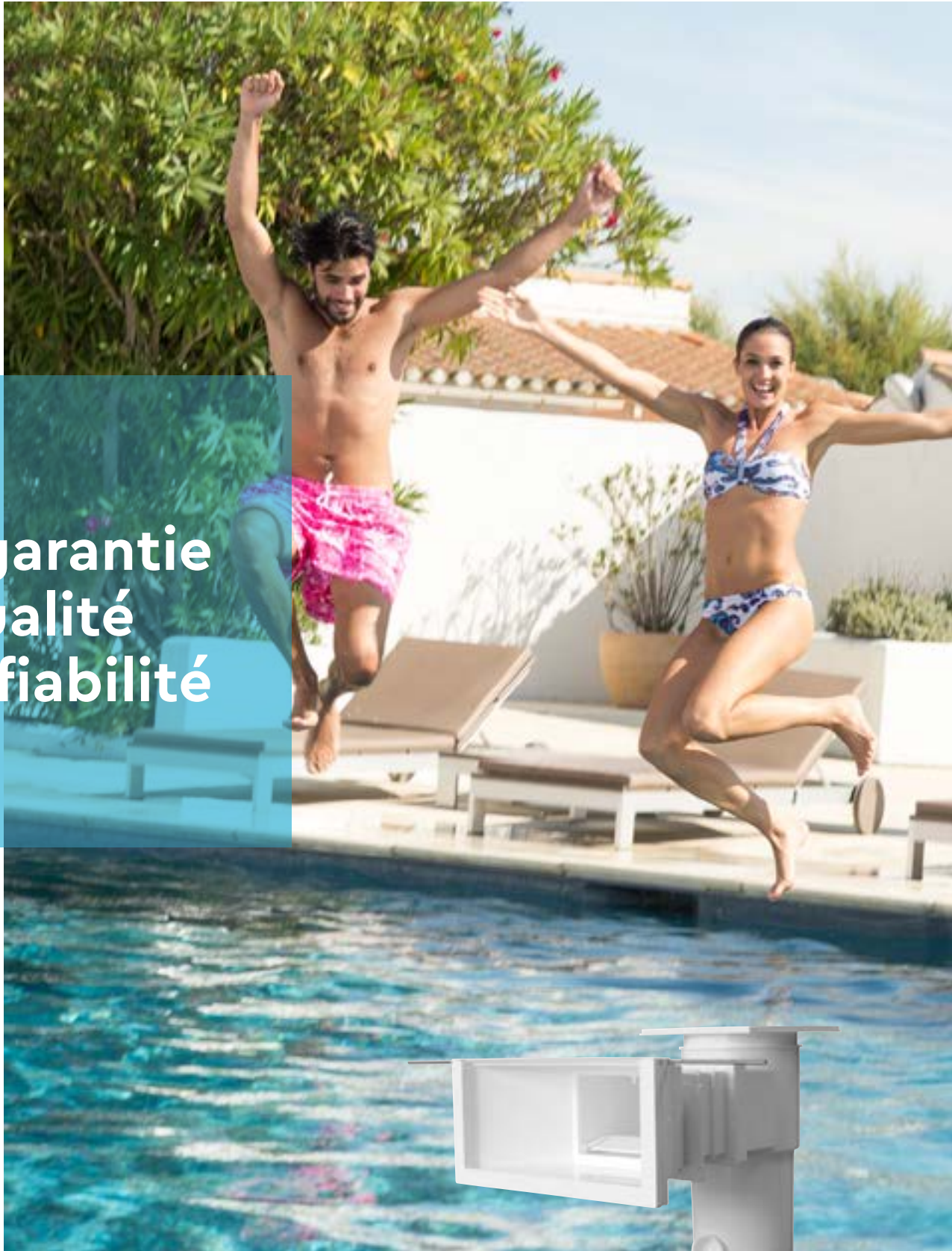


Une garantie  
de qualité  
& de fiabilité



# LES SKIMMERS BWT

**FABRIQUÉS EN FRANCE, LES SKIMMERS BÉNÉFICIENT DES DERNIÈRES INNOVATIONS TECHNOLOGIQUES, QUI LEUR CONFÈRENT UNE GARANTIE DE QUALITÉ ET DE FIABILITÉ.**

*La gamme se décline en 4 versions : pour les piscines à revêtement liner, pour les piscines traditionnelles en béton armé, pour les piscines en panneaux, pour les coques en polyester.*

## **LES SKIMMERS SONT FABRIQUÉS EN FRANCE**

Les skimmers sont fabriqués par le groupe Procopi dans son usine située en Bretagne.

L'ABS confère aux skimmers une brillance stable dans le temps grâce à son traitement anti-UV et résistant aux produits chimiques pour piscines, dans des conditions normales d'utilisation. Le corps des skimmers est toujours le même, qu'il s'agisse d'une version « liner » ou « béton ». Le contretypage de tous les coloris de skimmer correspond aux gammes liners et des membranes armées de Procopi.

En cas de problèmes d'étanchéité sur une piscine traditionnelle équipée de skimmers, la pose d'un revêtement liner ou 150/100<sup>ème</sup> armé ne pose aucune difficulté. Il suffit seulement de se procurer la bride, les joints et les vis nécessaires, pour transformer un skimmer « béton » en skimmer « liner ».

## **PROTECTION DE CHANTIER**

La protection de chantier auto-adhésive livrée avec les skimmers permet de protéger le corps et les logements de vis, de tout risque de détérioration ou d'obstruction par le mortier de ciment ou le béton, durant les travaux de gros oeuvre.

## **VISSERIE UNIQUE**

Toutes les vis équipant les skimmers sont identiques pour chaque type de bassin et fabriquées en acier inox A4, il est donc toujours facile d'en avoir en stock pour les besoins d'après-vente.

## **JOINTS AUTO-ADHÉSIFS**

Les pièces à sceller, de type « maçonnerie liner et panneaux », sont équipées de 2 joints autocollants en élastomère, très faciles à installer et résistant aux produits chimiques pour piscines.

## **LIVRAISON EN CARTON DE 2**

L'utilisation d'un emballage unique pour 2 pièces, permet de réduire le prix des skimmers SL-119/118 (liner/béton) de plus de 10%.



- Fabrication en ABS traité anti-UV spécial piscine,
- Joints en élastomère adhésivé,
- Visserie entièrement en inox, adaptée pour chaque type de bassin,
- Protections adhésives de chantier,
- Plusieurs coloris disponibles,
- Fabrication Française.

*Garantie  
de qualité  
et fiabilité !*

Scannez pour voir  
la vidéo !

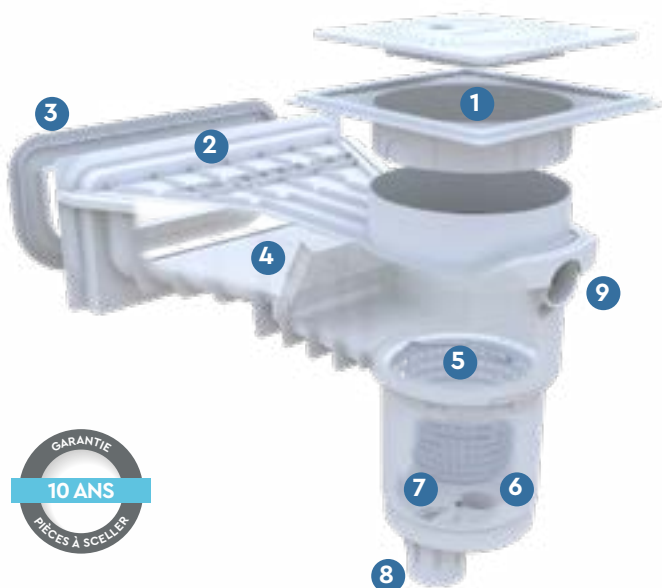


# LE SKIMMER QUI MATCHE

avec toutes les piscines  
et toutes vos exigences !

Vous recherchez un skimmer qui s'**accorde parfaitement** à votre piscine, un skimmer **performant** qui assure des baignades de rêve dans une **eau toujours pure** et exempte de débris flottants indésirables ?

Vous le voulez aussi **bien conçu, facile à installer** et **pratique** à entretenir, **durable** et **fiable** ?



- 1 FERMETURE PAR CLIPSAGE
- 2 LARGE CHOIX DE MEURTRIÈRE
- 3 ENJOLIVEUR CACHE BRIDE
- 4 VOLET SILENCIEUX
- 5 PANIER DE SKIMMER À BAÏONNETTE

- 6 ADAPTATEUR POUR GIZMO D'HIVERNAGE
- 7 RÉGULATEUR DE DÉBIT
- 8 SORTIE INFÉRIEURE DIAMÈTRE 50 OU 63 MM
- 9 TROP PLEIN DE DIAMÈTRE 50 MM



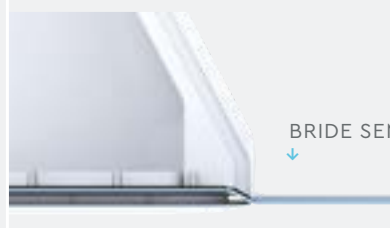
## POUR DES BAINNADES EN EAU LIMPIDE

Le skimmer constitue une pièce maîtresse du dispositif de circulation et d'épuration d'eau : en écrémant rapidement la surface des poussières, pollens, feuilles et insectes tombés dans le bassin, le skimmer participe fortement au maintien d'une eau pure et cristalline. Et en piégeant au plus vite les débris flottants, il assure la beauté de votre plan d'eau et l'agrément de votre baignade.

*Le skimmer BWT Match répond parfaitement à ces impératifs.*



SKIMMER MIROIR BWT MATCH  
haut niveau d'eau : 50 mm →



BRIDE SEMI-ENCASTRÉE  
↓



← SKIMMER BWT MATCH  
niveau d'eau standard : 100 mm

## POUR TOUTES LES PISCINES ...

Revêtement liner ou carrelage, murs en aggro, béton ou caissons Blokit, filtration à sable ou à cartouche, niveau d'eau classique ou miroir ...

*Le skimmer BWT Match convient idéalement à toutes ces configurations et à toutes les piscines.*

## POUR TOUTES LES EXIGENCES

Ce skimmer matche aussi pleinement avec les plus grandes exigences des professionnels et des propriétaires de piscine. Haute performance d'écumage, silence, ergonomie de pose, d'utilisation et d'entretien : Skimmer BWT Match s'appelle ainsi car il coche toutes les cases et que vous allez l'aimer !



Soudure au-dessus du niveau d'eau garantissant l'absence de fuite.



DISPONIBLE AVEC CARTOUCHE

# LE SKIMMER MIROIR *en détail !*

Le skimmer qui **relève** le niveau de **5 cm** !

*UNE EXCLUSIVITÉ BWT!*

## 1 FERMETURE À BAÏONNETTE

- » Le couvercle du skimmer est équipé d'un dispositif de blocage et ne peut pas être ouvert par inadvertance. C'est une bonne protection pour les enfants.
- » Le couvercle équipant le skimmer est monté sur un support télescopique permettant de l'ajuster au niveau de la plage de la piscine.

## 2 LARGE CHOIX DE LONGUEUR

- » Grâce à sa conception modulaire, la longueur du skimmer est variable de 20 à 457 mm, et peut être adaptée à toutes les situations. (Quelle que soit l'épaisseur de la paroi, en ajoutant une ou des rallonges et une meurtrière)

## 3 CHOIX DE MEURTRIÈRES

- » Les skimmers peuvent être équipés, d'une grande meurtrière.
- » Les skimmers sont équipés d'une collerette de fixation, permettant leur installation sur des structures de piscines préfabriquées.

## 4 ENJOLIVEUR CACHE BRIDE

- » Les skimmers sont équipés d'un cache bride clipsé, venant masquer la bride du skimmer ainsi que ses vis de fixation.

## 5 AMORTISSEUR DE VOLET

- » La meurtrière du skimmer est munie d'une butée venant amortir le bruit du volet, quand l'eau de la piscine est fortement agitée.



## 6 PANIER DE SKIMMER AUTOBLOQUANT

- » Le panier se verrouille dans le corps du skimmer, grâce à un dispositif à baïonnette. Le panier ne peut donc pas se soulever lors de l'arrêt de la pompe de filtration. De plus, le panier peut être équipé d'un " Pool bag " afin d'augmenter la finesse de filtration.

## 7 SORTIE LATÉRALE

- » Elle permet de renforcer le scellement du skimmer, par l'installation d'une cale en PVC de 63 mm, entre le skimmer lui-même et la face extérieure du mur de la piscine.

## 8 RÉGULATEUR DE DÉBIT

- » Le corps du skimmer est équipé d'un volet obturateur mobile, permettant de régler le débit d'eau aspiré par le skimmer.

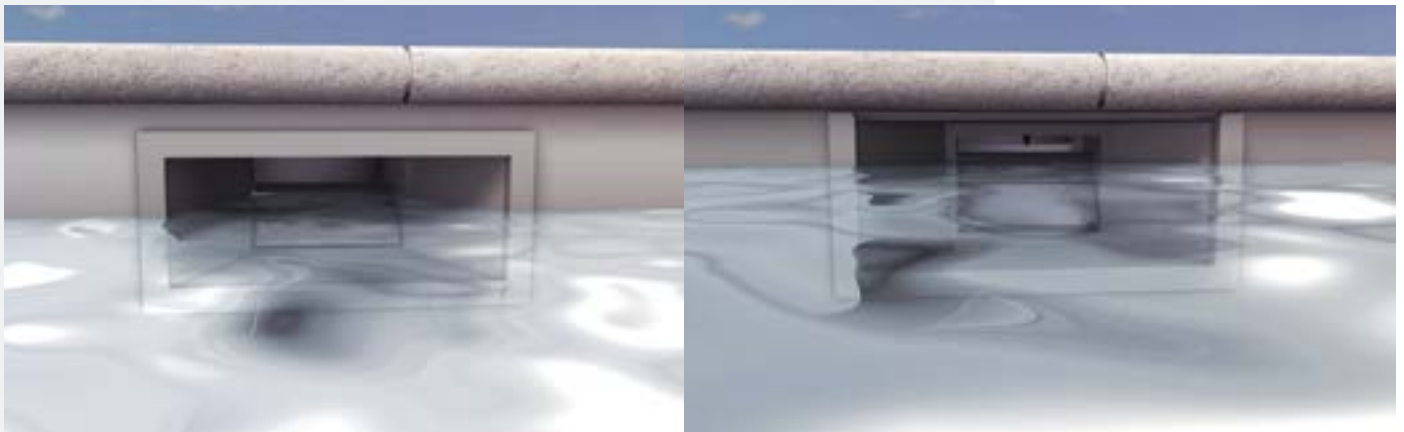
## 9 SORTIE INFÉRIEURE

- » Le skimmer est raccordé à la filtration sur son taraudage 2" à l'aide d'un embout fileté (2"x 63 ou 2"x 50), plus économique qu'un raccord taraudé de même dimension. Le filetage 1"1/2 est utilisé pour la mise en place d'un dispositif anti-gel (gizmo).

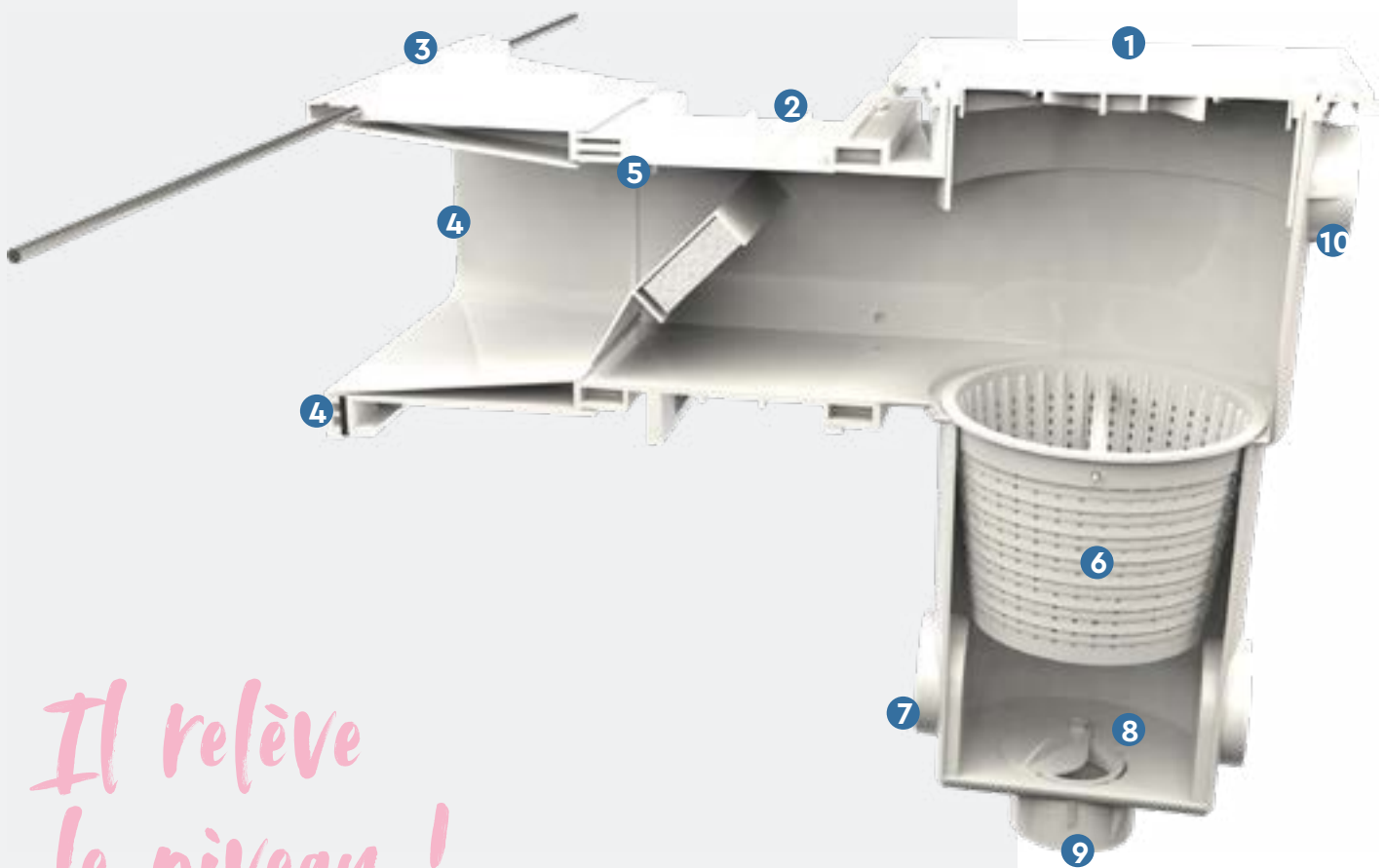
## 10 TROP PLEIN EN 50 MM

- » Possibilité de raccordement à l'égout avec les canalisations en PVC standard de 50 mm, utilisées pour les équipements de filtration. Grande capacité d'évacuation en cas de fortes pluies.
- » L'obturateur de trop plein est sécable et permet à ce titre un réglage tous les 5 mm du niveau d'eau.

SKIMMER CLASSIQUE



↑ SKIMMER MIROIR

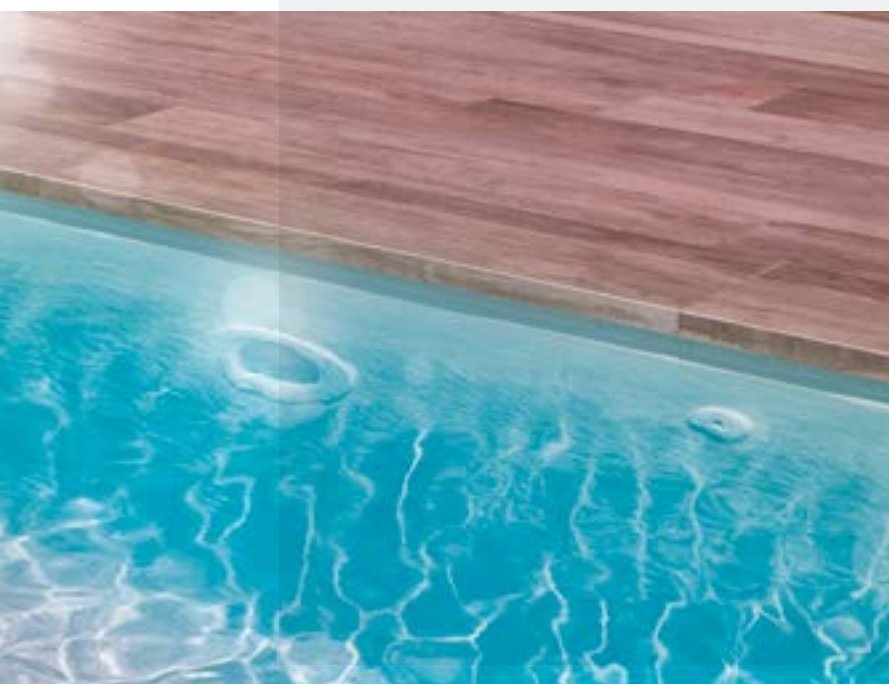
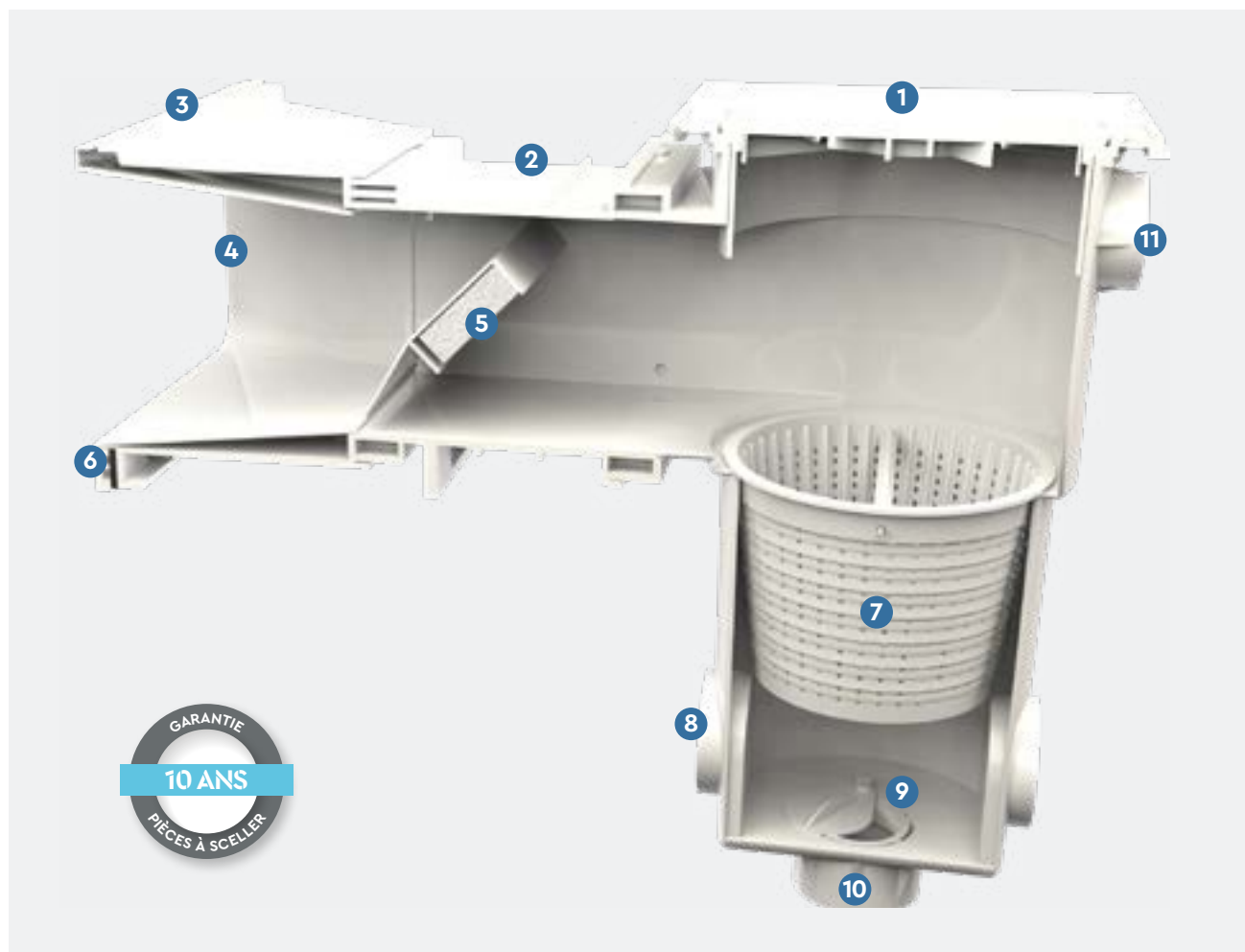


*Il relève  
le niveau !*

*Les skimmers miroir sont disponibles en couleurs !*

# DÉCOUVREZ-LES

*plus en détails !*



## COMMENT DONNER UNE NOUVELLE JEUNESSE À UN BASSIN VIEILLISSANT ?

Avec les pièces à sceller couleurs dédiées à la rénovation, vous pouvez **rénover** toutes les **pièces à sceller** sans les **changer**, juste en les revêtant des **enjolveurs spécifiques** à la rénovation et ce pour tous les **types de piscines** : jet orientable, bride et grille de bonde de fond, bouchon de prise de balai, sur-meurtrière et cache bride de skimmer, cache et bloc optique de projecteur.



# Garantie de qualité et fiabilité !

## 1 FERMETURE À BAÏONNETTE

- » Le couvercle du skimmer est équipé d'un dispositif de blocage et ne peut pas être ouvert par inadvertance. C'est une bonne protection pour les enfants.
- » Le couvercle équipant le skimmer est monté sur un support télescopique permettant de l'ajuster au niveau de la plage de la piscine.

## 2 LARGE CHOIX DE PROFONDEURS

- » Grâce à sa conception modulaire, la profondeur du skimmer est variable, de 20 à 457 mm, et peut être adaptée à toutes les situations possibles (présence d'une margelle, d'un coffre de couverture automatique...).

## 3 CHOIX DE MEURTRIÈRES

- » Les skimmers peuvent être équipés, au choix, d'une grande meurtrière ou d'une meurtrière à ouverture standard.

## 4 ENJOLIVEUR CACHE BRIDE

- » Les skimmers sont équipés d'un cache bride clipsé, venant masquer la bride du skimmer ainsi que ses vis de fixation.

## 5 AMORTISSEUR DE VOLET

- » La meurtrière du skimmer est munie d'une butée venant amortir le bruit du volet, quand l'eau de la piscine est fortement agitée.

## 6 COLLERETTE DE FIXATION

- » Les skimmers sont équipés d'une collerette de fixation, permettant leur installation sur des structures de piscines préfabriquées.

## 7 PANIER DE SKIMMER AUTOBLOQUANT

- » Le panier se verrouille dans le corps du skimmer, grâce à un dispositif à baïonnette. Le panier ne peut donc pas se soulever lors de l'arrêt de la pompe de filtration. De plus, le panier peut être équipé d'un sac filtrant (de type Pool bag) afin d'augmenter la finesse de filtration.

## 8 SORTIE LATÉRALE

- » Elle permet de renforcer le scellement du skimmer, par l'installation d'une cale (consistant en un tuyau en PVC de diamètre 63 mm), entre le skimmer lui-même et la face extérieure du mur de la piscine.

## 9 RÉGULATEUR DE DÉBIT

- » Le corps du skimmer est équipé d'un volet obturateur mobile, permettant de régler le débit d'eau aspiré par le skimmer.

## 10 SORTIE INFÉRIEURE

- » Le skimmer est raccordé à la filtration sur son taraudage 2" à l'aide d'un embout fileté (2"x 63 ou 2"x 50), plus économique qu'un raccord taraudé de même dimension. Le filetage 1"1/2 est utilisé pour la mise en place d'un dispositif anti-gel (gizmo).

## 11 TROP PLEIN EN 50 MM

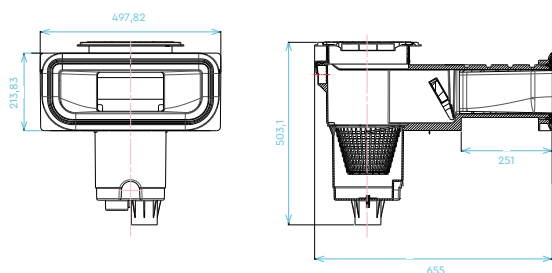
- » Possibilité de raccordement du trop-plein à l'égout à l'aide de tuyaux en PVC de diamètre 50 mm, identiques à ceux utilisés pour le circuit de filtration. Grande capacité d'évacuation en cas de fortes pluies.
- » L'obturateur de trop plein est sécable et permet à ce titre un réglage tous les 5 mm du niveau d'eau.

# Skimmers BWT Match

LINER/BÉTON



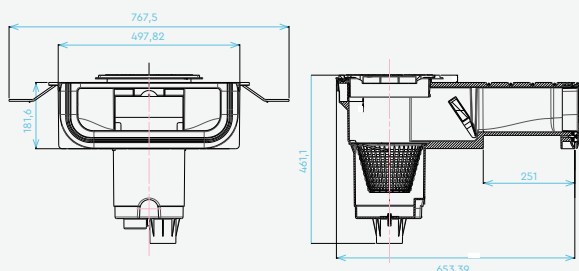
SKIMMER **BWT MATCH**  
L/B



Code : 40090000 Skimmer BWT Match Liner/Béton, blanc



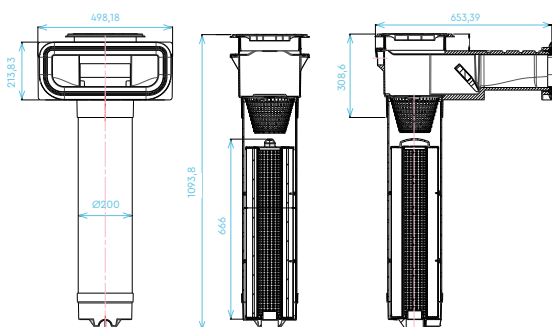
SKIMMER **BWT MATCH**  
L/B-M



Code : 40091000 Skimmer BWT Match Liner/Béton-Miroir, blanc



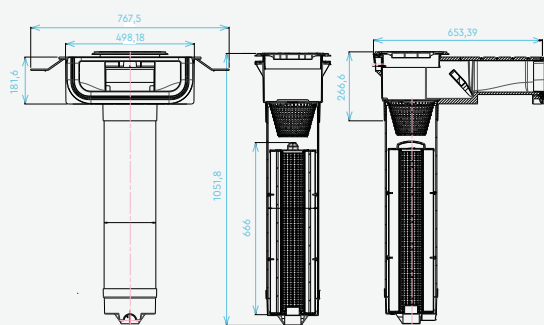
SKIMMER **BWT MATCH**  
C L/B



Code : 40094000 Skimmer BWT Match Cartouche Liner/Béton, blanc



SKIMMER **BWT MATCH**  
C L/B-M



Code : 40096000 Skimmer BWT Match Cartouche Liner/Béton-Miroir, blanc



SKIMMER **BWT MATCH**  
SUNPOOL



Code : 40098000 Skimmer BWT Match Sunpool, blanc



# Skimmers BWT Match

LINER/BÉTON

Blanc	Sable	Bleu clair	Bleu gris	Bleu France	Argile	Taupe	Gris	Gris anthracite	Noir
SKIMMER BWT MATCH LINER/BÉTON									
40090000	40090085	40090081	40090092	40090082	40090095	40090091	40090088	40090087	40090089
SKIMMER BWT MATCH LINER/BÉTON MIROIR									
40091000	40091085	40091081	40091092	40091082	40091095	40091091	40091088	40091087	40091089
SKIMMER BWT MATCH LINER/BÉTON AVEC INSERTS									
40092000	40092085	40092081	40092092	40092082	40092095	40092091	40092088	40092087	40092089
SKIMMER BWT MATCH LINER/BÉTON MIROIR AVEC INSERTS									
40093000	40093085	40093081	40093092	40093082	40093095	40093091	40093088	40093087	40093089
SKIMMER BWT MATCH CARTOUCHE LINER/BÉTON									
40094000	40094085	40094081	40094092	40094082	40094095	40094091	40094088	40094087	40094089
SKIMMER BWT MATCH CARTOUCHE LINER/BÉTON MIROIR									
40096000	40096085	40096081	40096092	40096082	40096095	40096091	40096088	40096087	40096089
SKIMMER BWT MATCH CARTOUCHE LINER/BÉTON AVEC INSERTS									
40095000	40095085	40095081	40095092	40095082	40095095	40095091	40095088	40095087	40095089
SKIMMER BWT MATCH CARTOUCHE LINER/BÉTON MIROIR AVEC INSERTS									
40097000	40097085	40097081	40097092	40097082	40097095	40097091	40097088	40097087	40097089



## COUVERCLES

disponibles en 3 coloris & en 3 motifs



Wave ↓



Sun →

↑ Sand

## CADRES & COUVERCLES SKIMMER BWT MATCH

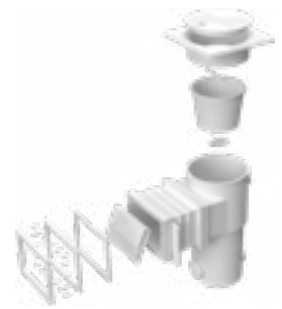
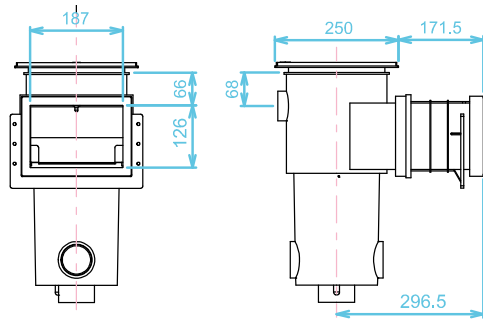
Sable	40090500	CADRE ET COUVERCLE SKIMMER MATCH, SUN - SA
Gris	40090800	CADRE ET COUVERCLE SKIMMER MATCH, SUN - GR
Gris anthracite	40090700	CADRE ET COUVERCLE SKIMMER MATCH, SUN - GA

Sable	40090501	CADRE ET COUVERCLE SKIMMER MATCH, SAND - SA
Gris	40090801	CADRE ET COUVERCLE SKIMMER MATCH, SAND - GR
Gris anthracite	40090701	CADRE ET COUVERCLE SKIMMER MATCH, SAND - GA

Sable	40090502	CADRE ET COUVERCLE SKIMMER MATCH, WAVE - SA
Gris	40090802	CADRE ET COUVERCLE SKIMMER MATCH, WAVE - GR
Gris anthracite	40090702	CADRE ET COUVERCLE SKIMMER MATCH, WAVE - GA

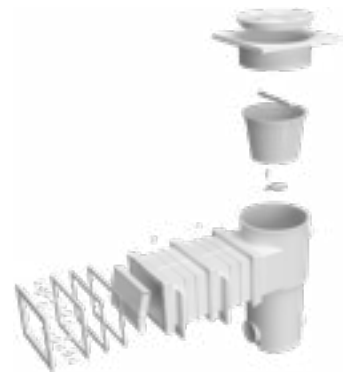
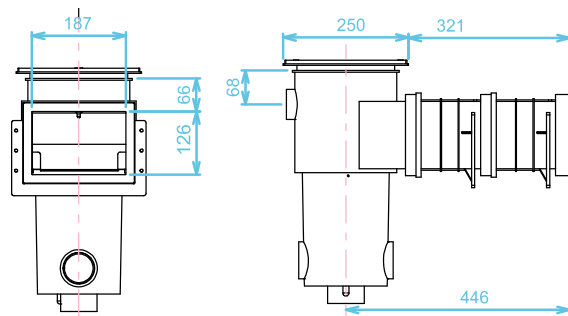
# Skimmers

MAÇONNERIE / LINER



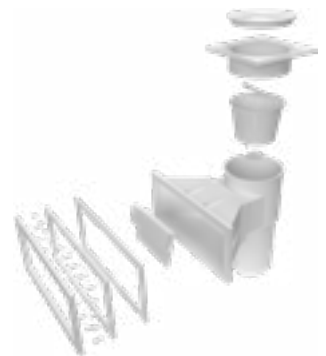
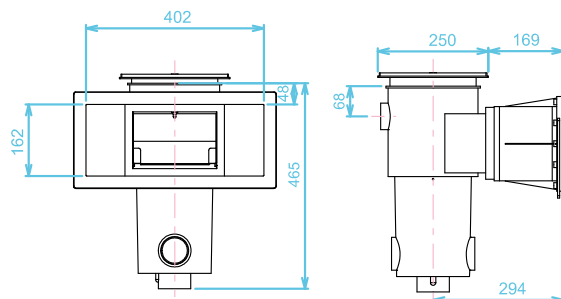
**BWT SL-111-M**

Code : 40031000 – Skimmer maçonnerie / liner, petite meurtrière standard



**BWT SL-115-M**

Code : 40041000 – Skimmer maçonnerie / liner, petite meurtrière et rallonge



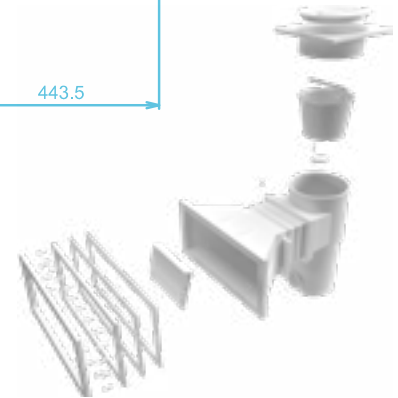
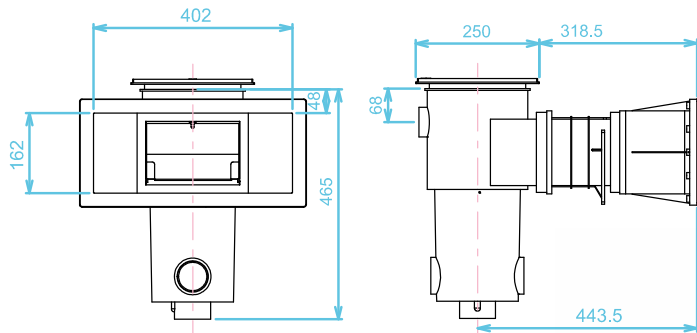
**BWT SL-117-M**

Code : 40051000 – Skimmer maçonnerie / liner, grande meurtrière standard



# Skimmers

MAÇONNERIE / LINER

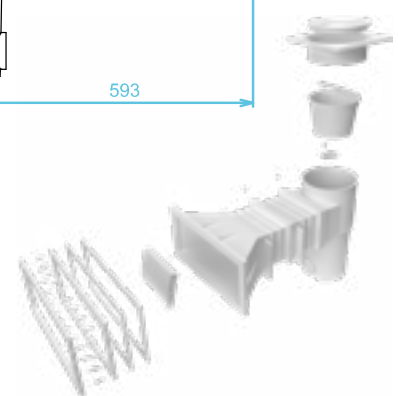
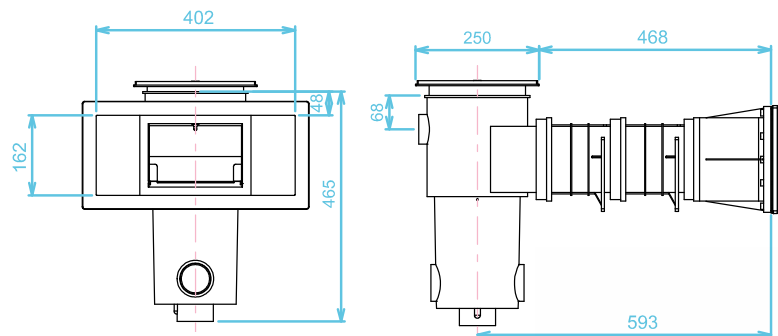


## BWT SL-119-M

Code : 40061000

Skimmer maçonnerie / liner,  
grande meurtrière et rallonge

Blanc	40061000	SL-119-M-BL
Bleu clair	40061081	SL-119-M-BC
Sable	40061085	SL-119-M-SA
Gris	40061088	SL-119-M-GR
Gris anthracite	40061087	SL-119-M-GA
Noir	40061089	SL-119-M-N



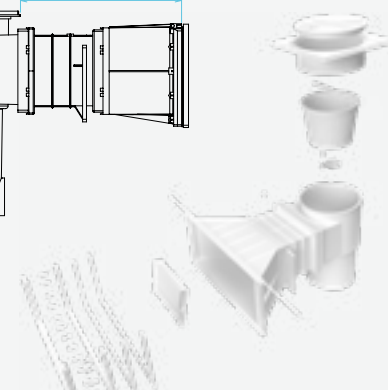
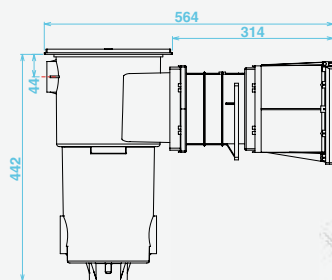
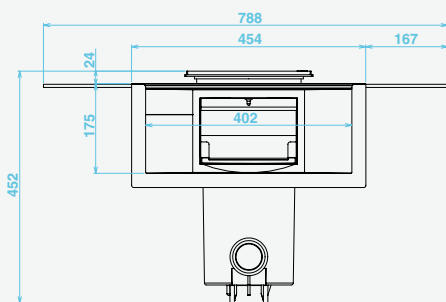
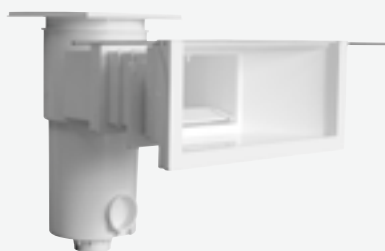
## BWT SL-119-CA-M-2

Code : 40071200

Skimmer maçonnerie / liner,  
grande meurtrière et 2 rallonges  
(couverture automatique)

# Skimmers

MAÇONNERIE / LINER

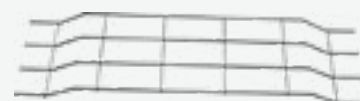


## BWT SL-119-M-MR

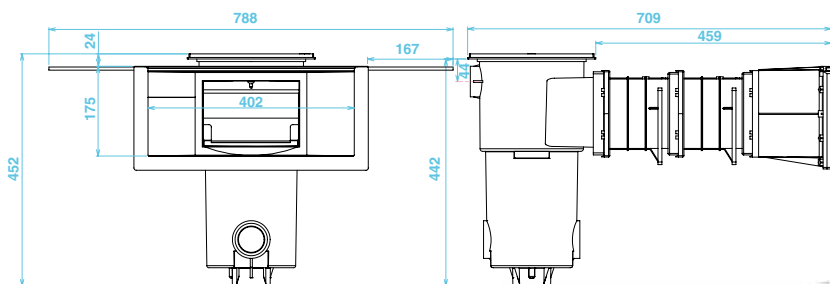
Code : 40067000

Skimmer miroir maçonnerie / liner,  
grande meurtrière et rallonge

Blanc	40067000	SL-119-MR-BL
Bleu clair	40067081	SL-119-MR-BC
Sable	40067085	SL-119-MR-SA
Gris	40067088	SL-119-MR-GR
Gris anthracite	40067087	SL-119-MR-GA
Noir	40067089	SL-119-MR-N



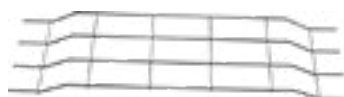
Pour chaque skimmer miroir sont  
INCLUS : 1 treillis soudé



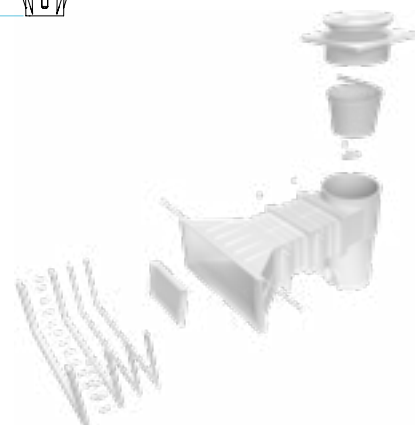
## BWT SL-119-CA-M-MR-2

Code : 40077200

Skimmer miroir maçonnerie / liner,  
grande meurtrière et 2 rallonges  
(couverture automatique)



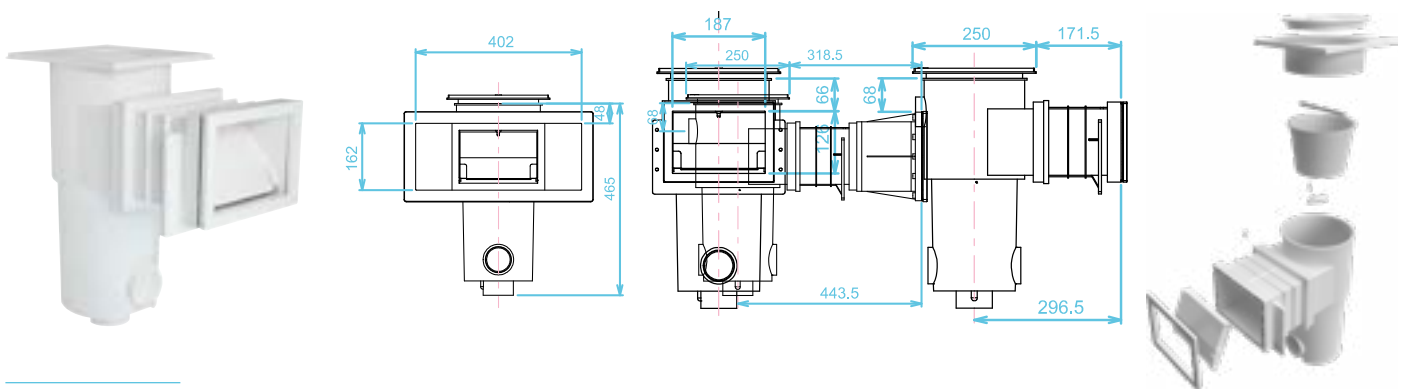
Pour chaque skimmer miroir sont  
INCLUS : 1 treillis soudé





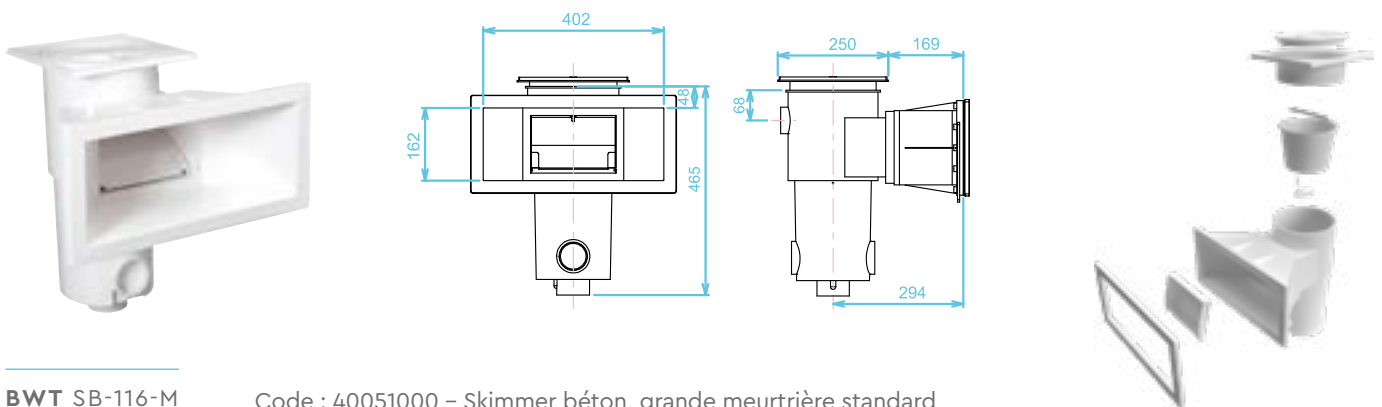
# Skimmers

BÉTON



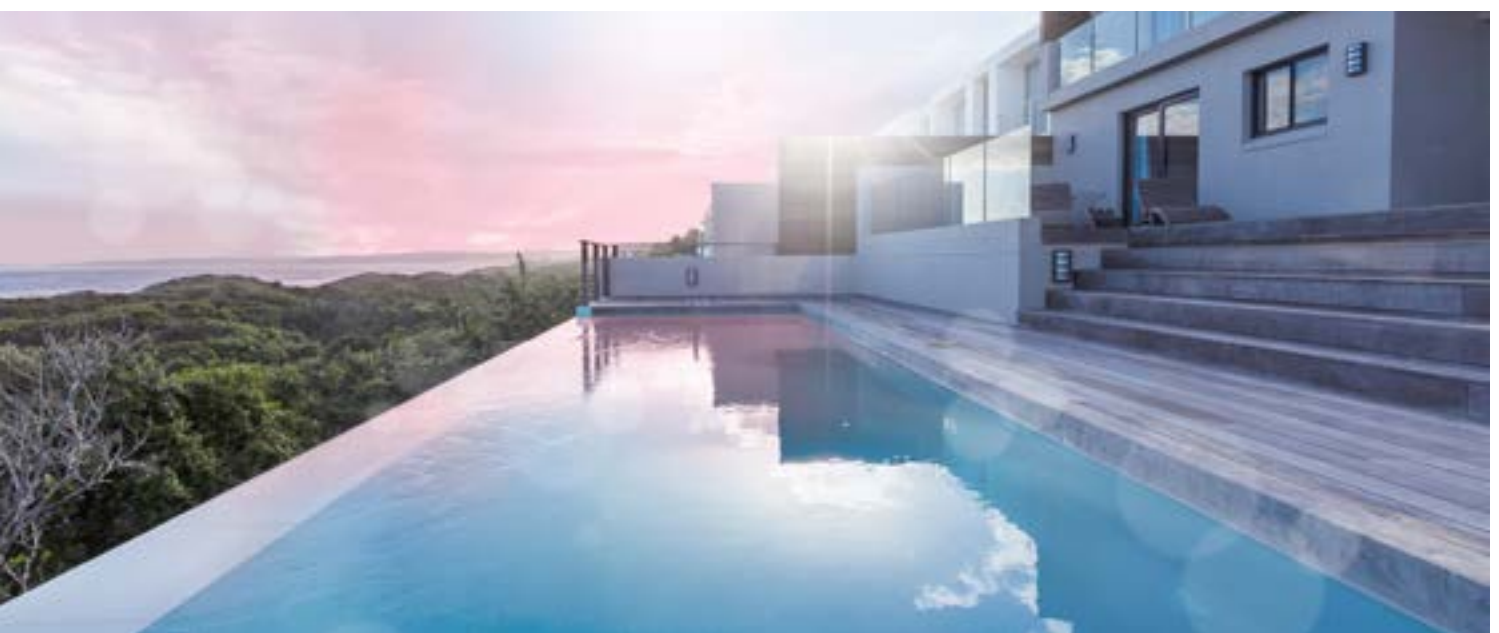
**BWT SB-110-M**

Code : 40031000 – Skimmer béton, petite meurtrière standard



**BWT SB-116-M**

Code : 40051000 – Skimmer béton, grande meurtrière standard



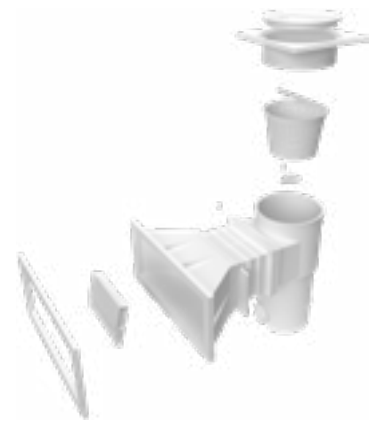


# Skimmers

BÉTON



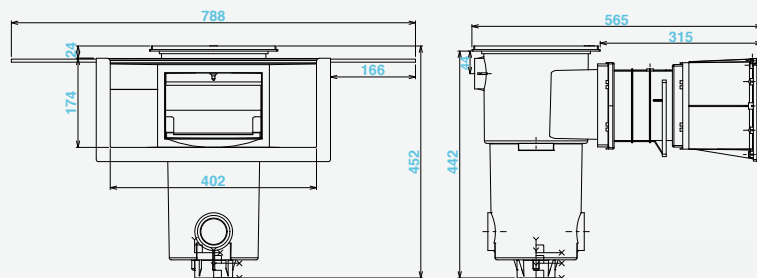
Blanc	40067000	SL-119-M-MR
Bleu clair	40067081	SL-119-M-BC
Sable	40067085	SL-119-M-SA
Gris	40067088	SL-119-M-GR
Gris anthracite	40067087	SL-119-M-GA
Noir	40067089	SL-119-MR-N



## BWT SB-118-M

Code : 40061000

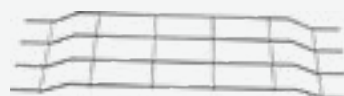
Skimmer béton, grande meurtrière et rallonge



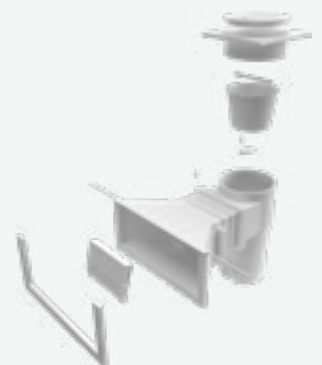
## BWT SB-118-MR

Code : 40666000

Skimmer miroir béton, grande meurtrière et rallonge

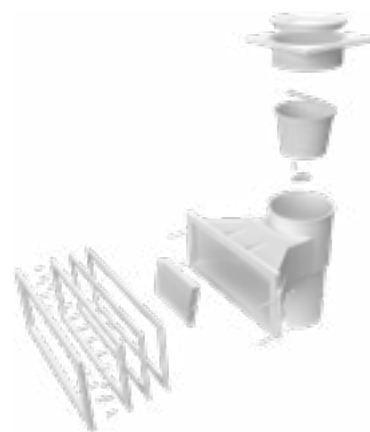
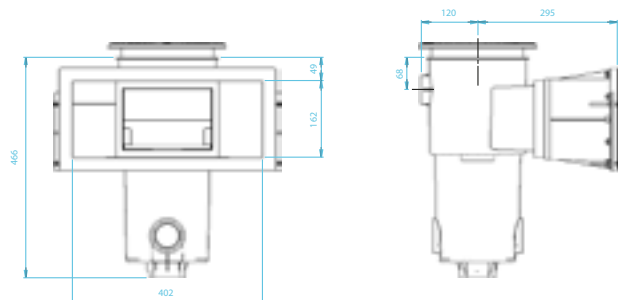


Pour chaque skimmer miroir sont  
INCLUS : 1 treillis soudé



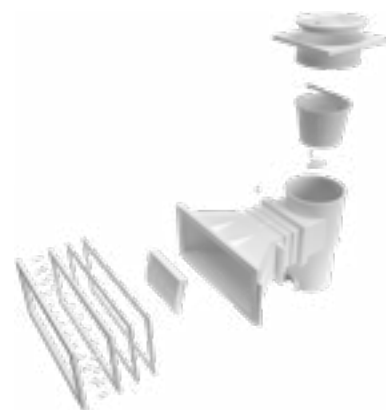
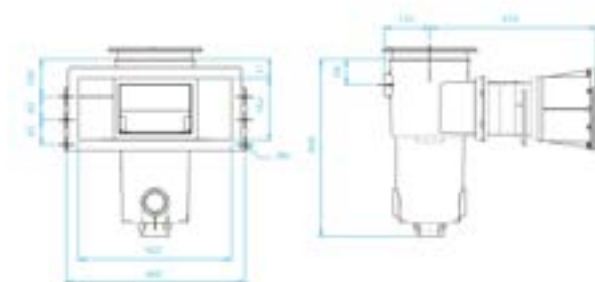
# Skimmers

PANNEAUX / LINER



**BWT SL-117-P**

Code : 40251000 – Skimmer panneaux / liner, grande meurtrière standard

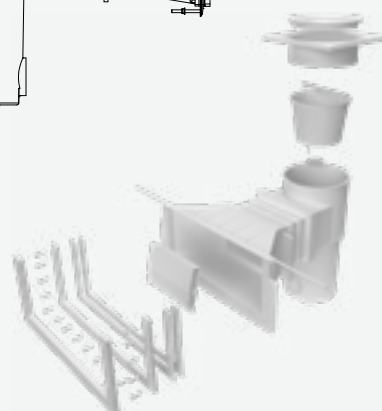
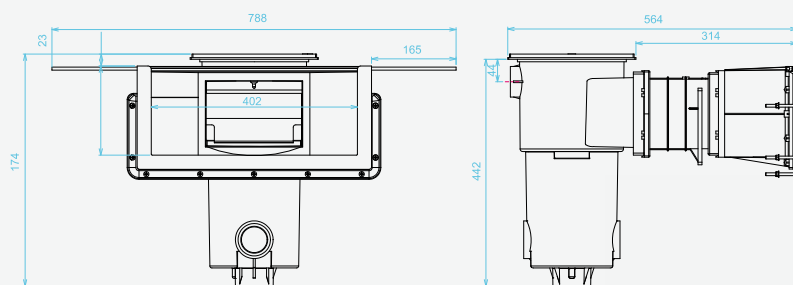


**BWT SL-119-P**

Code : 40261000

Skimmer panneaux / liner,  
grande meurtrière  
et rallonge

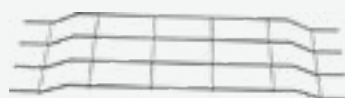
Blanc	40261000	SL-119-P-BL
Sable	40261085	SL-119-P-SA
Gris	40261088	SL-119-P-GR
Gris anthracite	40261087	SL-119-P-GA



**BWT SL-119-P-MR**

Code : 40267000

Skimmer miroir panneaux / liner,  
grande meurtrière et rallonge

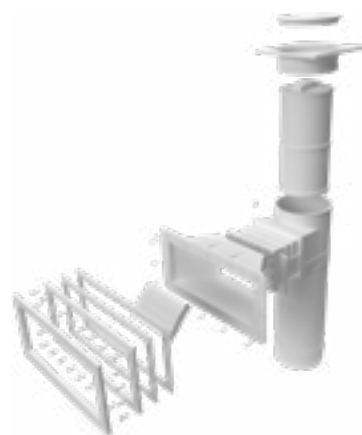
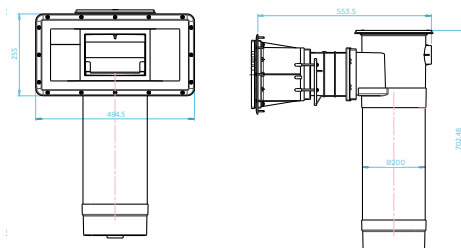


Pour chaque skimmer miroir sont  
INCLUS : 1 treillis soudé

Blanc	40267000	SL-119-P-MR-BL
Sable	40267085	SL-119-P-MR-SA
Gris	40267087	SL-119-P-MR-GR
Gris anthracite	40267089	SL-119-P-MR-GA

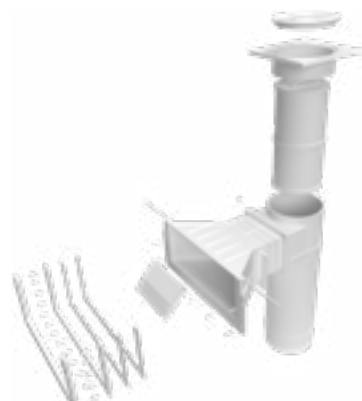
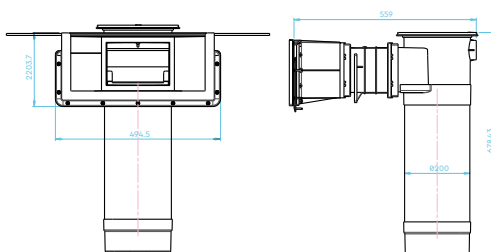
# Skimmers

PANNEAUX / LINER



**BWT P-GM**

Code : 8452329 – Skimmer à cartouche P-GM pour panneau



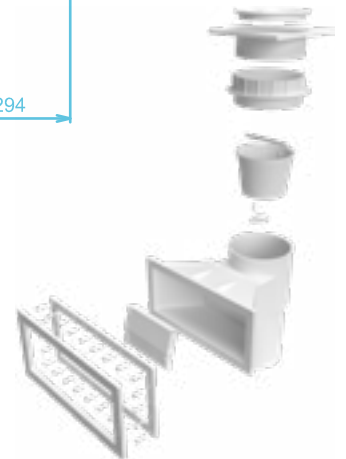
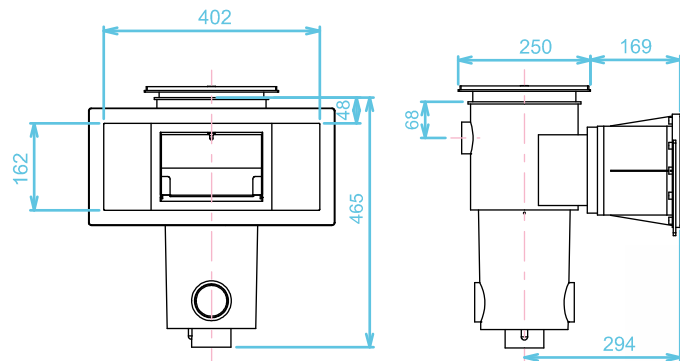
**BWT P-GM MR**

Code : 8452229 – Skimmer à cartouche P-GM miroir pour panneau



# Skimmers

COQUE EN POLYESTER



**BWT SL-117-C**

Code : 40451000

Skimmer coque en polyester, grande meurtrière

**i** Il est impératif que les descentes de skimmer soient réalisées en tuyau rigide jusqu'en fond de fouille.





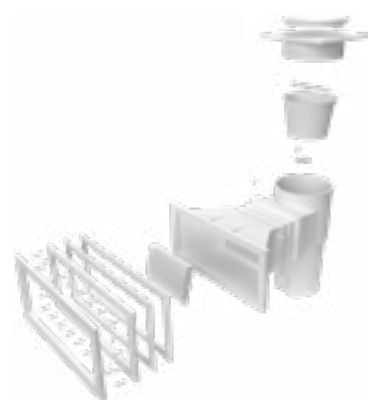
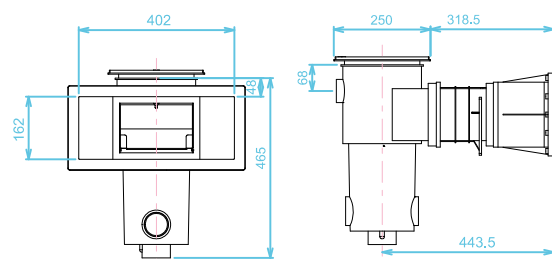
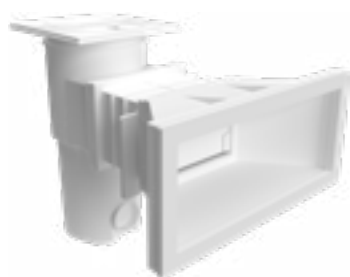
# Skimmers

## AVEC INSERTS

Les pièces à sceller BWT avec inserts en laiton sont compatibles avec tous les types de piscines : maçonnerie/liner et béton. Dans le cas d'un revêtement BWT 150/100<sup>ème</sup> armé, la membrane sera perforée, au droit des inserts, à l'aide d'un emporte-pièces de 6mm.

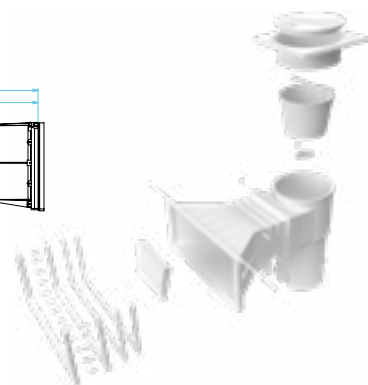
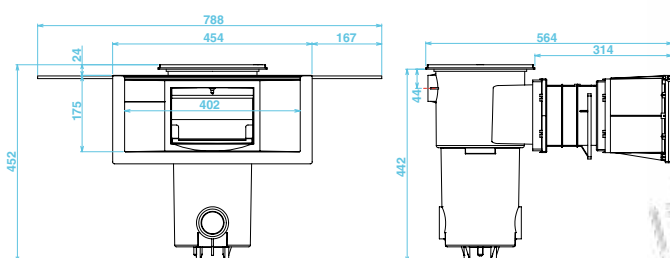
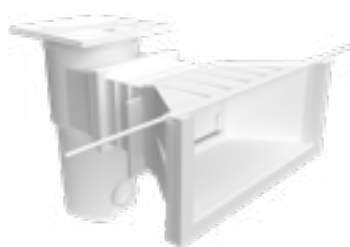


Permet de donner une seconde vie aux pièces à sceller en intégrant un insert.



**BWT SL-119-Mi**

Code : 40069000 – Skimmer maçonnerie/liner, grande meurtrière + rallonge, avec insert



**BWT SL-119-Mi-MR**

Code : 40065000 – Skimmer miroir maçonnerie/liner, grande meurtrière + rallonge, avec insert

## Accessoires

DE SKIMMER



---

### REHAUSSE COMPENSATRICE POUR SKIMMER

---

Code : 40441010



---

### ECUMEUR JET VAC COMPLET

---

Adaptable sur panier de skimmer

Code : 48001030



Le Pool Bag est une poche en polyester non tissé, réutilisable.

---

### POOL BAG EN POLYESTER LAVABLE

---

Le jeu de trois

Code : 48001009



---

### SERINGUE D'ABS LIQUIDE

---

Pour réparation de toute pièce en ABS

Code : 48001013







Cachet du revendeur :

